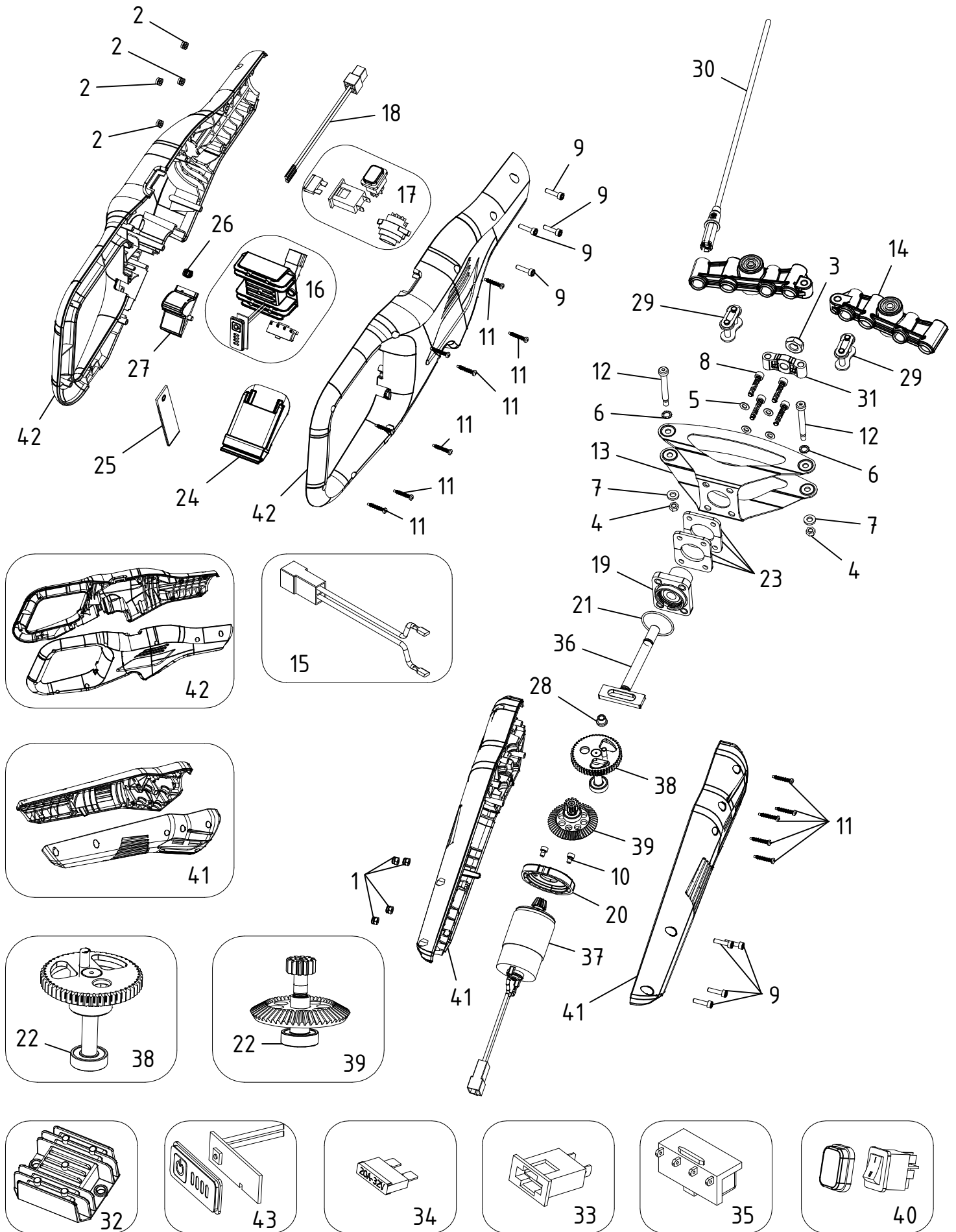


Abbacchiatore elettrico MASTER PLUG-IN - ATRA.3430

CAMPAGNOLA S.r.l - Tav.: 0350.0677 Release / Versione 02



CAMPAGNOLA

UFF. TECNICO RICAMBI - RIPRODUZIONE VIETATA

Abbacchiatore elettrico MASTER PLUG-IN - ATRA.3430

CAMPAGNOLA S.r.l - Tav.: 0350.0677 Release / Versione 02

| Pos | Q.tà | Codice | Descrizione |
|-----|------|-----------|--|
| 1 | 4 | 0100.0105 | Dado autobl. M 4 - UNI 7473 zinc. |
| 2 | 4 | 0100.0150 | Dado autobl. M 4 basso - UNI 7474 zinc. |
| 3 | 1 | 0100.0163 | Dado autobl. a lamelle M 10 basso - DIN 980 |
| 4 | 2 | 0100.0233 | Dado autobl. metallico M 5 - DIN 980 classe 8 zinc. bianco |
| 5 | 4 | 0101.0102 | Rondella piana 5x10 - UNI 6592 zinc. |
| 6 | 2 | 0101.0117 | Rondella schnorr 6 - UNI 7064 zinc. |
| 7 | 2 | 0101.0273 | Rondella piana 6x12x sp. 2 |
| 8 | 4 | 0106.0149 | Vite TCCE M5x25 UNI 5931 zinc. |
| 9 | 8 | 0106.0170 | Vite TCCE M4x16 UNI 5931 12.9 Nera |
| 10 | 2 | 0106.0512 | Vite TCCE M4x6 UNI 5931 zinc. |
| 11 | 13 | 0106.0536 | VITE-TCB-W1452-T10-10.9-(A3K)-3,5X20 |
| 12 | 2 | 0106.0546 | Vite TCEI M5 gambo rett. 6f9x 40 PG ISO 7379 CI 12.9 |
| 13 | 1 | 0108.0301 | Supporto portarebbi |
| 14 | 2 | 0108.0312 | Supporto rebbi MASTER |
| 15 | 1 | 0120.0668 | Cablaggio motore MASTER |
| 16 | 1 | 0120.0669 | Cablaggio Convertitore Power Eco plug-in |
| 17 | 1 | 0120.0670 | Cablaggio Motore Power Eco plug-in |
| 18 | 1 | 0120.0672 | Cablaggio per asta Master plug-in |
| 19 | 1 | 0122.0217 | Flangia corpo con boccola + paraolio |
| 20 | 1 | 0122.0222 | Flangia motore MASTER |
| 21 | 1 | 0123.0117 | Guarniz. OR 2125 (31.47x1.78) |
| 22 | 2 | 0127.0193 | Cuscinetto 607 2RS ISB 7x19x6 |
| 23 | 4 | 0128.0236 | Maggiorazione chiusura Icarus |
| 24 | 1 | 0132.0402 | Protezione connettore |
| 25 | 1 | 0160.0296 | Fettuccia guida cavo alimentazione |
| 26 | 1 | 0164.0229 | Molla sicura batteria |
| 27 | 1 | 0168.0119 | Sicura di blocco batteria |
| 28 | 1 | 0176.0114 | Rullo glifo |
| 29 | 2 | 0182.0103 | Maglia giunzione S.3/4x7/16 |
| 30 | 8 | 0193.0150 | Rebbio Carbonio co-stampato d.5 |
| 31 | 1 | 0214.0104 | Oscillatore |
| 32 | 1 | 0218.0251 | Convertitore DC-DC 24V-12V |
| 33 | 1 | 0241.0120 | Porta fusibile a lama da pannello |
| 34 | 1 | 0241.0121 | Fusibile a lama 20A 32V |
| 35 | 1 | 0245.0109 | Connettore maschio plug-in con guide |
| 36 | 1 | 6129.0024 | Albero con piastrina glifo |
| 37 | 1 | 6146.0050 | Gr. motore + pignone + cablaggio MASTER |
| 38 | 1 | 6197.0018 | Gr. corona 2° stadio completo MASTER |
| 39 | 1 | 6197.0019 | Gr. corona 1° stadio completo MASTER |
| 40 | 1 | PACK.1909 | Kit interruttore bipolare + cappuccio |
| 41 | 1 | PACK.1924 | Kit covers testa MASTER |
| 42 | 1 | PACK.1928 | Kit covers MASTER PLUG-IN |
| 43 | 1 | PACK.1929 | Kit Scheda indicatore livello batteria |